

PULLALIGN®

Alineación precisa de poleas por láser



PULLALIGN®

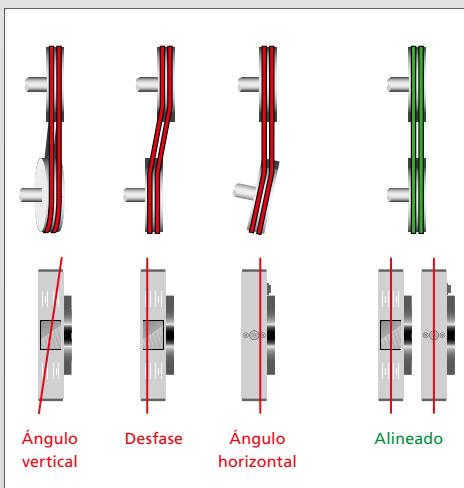
Saque más provecho a sus accionamientos por correa gracias a una buena alineación

La correcta alineación de los sistemas de poleas reduce el desgaste tanto de las poleas como de la correa, así como las vibraciones en la máquina, mejorando su rendimiento. Una buena alineación de las poleas reduce las paradas imprevistas y mejora la fiabilidad del equipo.

PULLALIGN® resulta ideal para este tipo de trabajos, ya que es muy fácil de utilizar y no necesita más de un operador. Las unidades pueden montarse en prácticamente cualquier tipo de polea, gracias a que resultan idóneas para prácticamente cualquier trabajo de alineación de poleas. PULLALIGN® utiliza el principio de reflexión de haz láser del OPTALIGN® patentado y acreditado, proporciona una resolución angular máxima. De esta manera, pueden obtenerse resultados totalmente precisos y fiables.

PULLALIGN® en acción

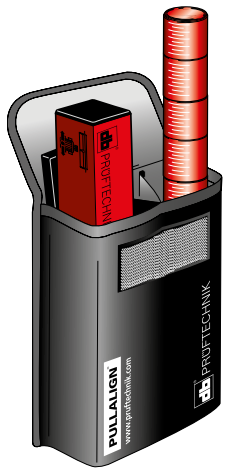
Un haz láser se proyecta contra el reflector que hay instalado en la polea opuesta. Los ángulos horizontal y vertical, así como las correcciones del desfase, están determinados por la posición del haz láser en el láser y el reflector. Estos parámetros de alineación se supervisan simultáneamente. La alineación correcta se logra cuando el haz láser emitido y el haz láser reflejado coinciden con el haz de referencia correspondiente.



Ventajas de PULLALIGN®

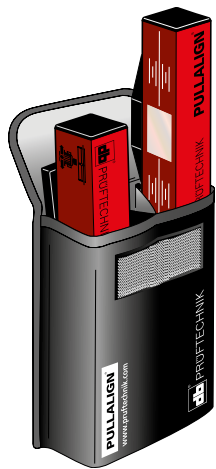
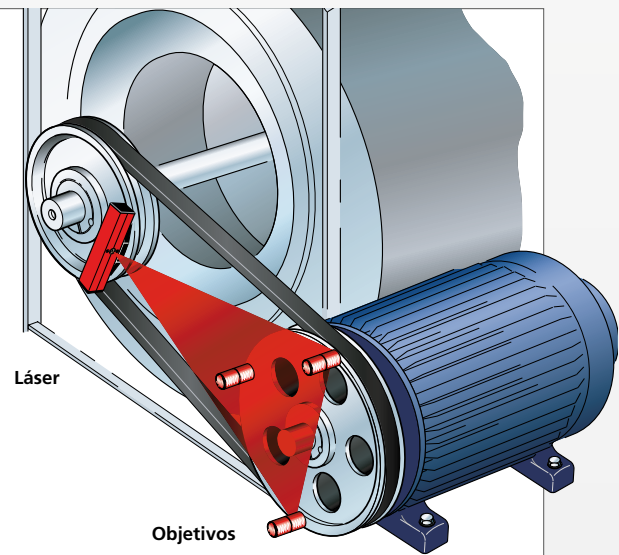
- ▶ Trabajo eficiente y con una sola persona
- ▶ Indicación simultánea del desfase y los ángulos vertical y horizontal
- ▶ La tecnología de haces reflejados dobla la distancia y mejora la precisión
- ▶ Alineación completa con un único láser
- ▶ Reduce las paradas inesperadas y el gasto energético
- ▶ Reduce las vibraciones y los ruidos en las correas
- ▶ Alarga la vida de las correas, las poleas y los rodamientos
- ▶ Requiere menos tiempo, puesto que no se necesitan comprobaciones cruzadas
- ▶ Más fácil de utilizar que los métodos convencionales
- ▶ Disponible con maletín o funda
- ▶ No requiere cursillos de instrucción





► PULLALIGN® Lite

La unidad láser se fija magnéticamente en el lateral de una de las poleas, y los tres objetivos magnéticos se fijan en las partes superior, inferior y lateral de la polea opuesta. El haz láser da en los tres objetivos al mismo tiempo. El proceso de alineación consiste en mover una de las máquinas hasta que el haz láser proyectado esté en la línea central de los tres objetivos. Este proceso es muy sencillo y puede ser realizado por un único operador.



► PULLALIGN®

PULLALIGN® es un sistema ligero, robusto, resistente y duradero. Gracias a la gran potencia de los imanes del láser y el reflector, pueden montarse en la cara interior o exterior de cualquier polea o piñón. Su diseño exclusivo no contiene piezas pequeñas susceptibles de perderse. El resultado son lecturas con un nivel de fiabilidad y precisión inalcanzable para los métodos de alineación con cable o regla.



► Maletín PULLALIGN®

PULLALIGN® puede medir intervalos grandes con poleas de cualquier tamaño. Con esta sencilla herramienta, un único operador puede realizar la alineación en cuestión de minutos y sin hacer ningún cursillo. PULLALIGN® se entrega en un maletín muy robusto.



Especificaciones técnicas de PULLALIGN®

Láser	
Precisión	0,2°
Longitud de onda del láser	650 nm
Potencia de salida	< 1 mW
Clasificación	Clase 2M
Distancia de medición	10 m entre unidades
Longitud de la línea del láser	7 m a 5 m de distancia
Mandos	Interruptor de encendido y apagado del láser
Tipo de batería	4 pilas alcalinas AAA
Tiempo de funcionamiento	25 horas
Temperatura de funcionamiento	de -5° C a 40° C
Temperatura de almacenamiento	de -10° C a 70° C
Método de montaje	Imanes de gran potencia
Peso	0,26 kg (0,3 kg con pilas)
Dimensiones	37 x 40 x 170 mm
Carcasa	Aluminio, acabado de polvo

Reflector	
Precisión	0,2°
Tamaño del reflector	21 x 32 mm
Método de montaje	Imanes de gran potencia
Peso	0,27 kg
Dimensiones	37 x 40 x 170 mm
Carcasa	Aluminio, acabado de polvo

Maleta	
Material	Polietileno negro de alta densidad
Dimensiones	355 x 300 x 85 mm
Alojamiento	Espuma recortada
Peso del conjunto	1,35 kg

PRÜFTECHNIK se divide en los siguientes campos de negocio



"Expedidor conocido"
en el tráfico de carga aérea con
número de autorización de LBA
DE/KC/00802 - 01/0218 +
DE/KC/00802 - 02/0218

www.pruftechnik.com

PULLALIGN® es una marca comercial registrada de PRÜFTECHNIK Dieter Busch AG. La copia o reproducción de información incluida en este documento, sea de la forma que sea, solo estará permitida con autorización expresa y por escrito de la empresa PRÜFTECHNIK Dieter Busch AG. La información presente en este folleto puede modificarse sin previo aviso debido al continuo desarrollo de los productos de PRÜFTECHNIK. Los productos de PRÜFTECHNIK están sujetos a patentes concedidas o registradas en todo el mundo. Certificado ISO 9001:2008. © Copyright 2014 by PRÜFTECHNIK AG.



PRÜFTECHNIK
Alignment Systems GmbH
Freisinger Str. 34
85737 Ismaning, Alemania
Tel.: +49 89 99616-0
Fax: +49 89 99616-100
info@pruftechnik.com
www.pruftechnik.com
Una empresa del Grupo-PRÜFTECHNIK